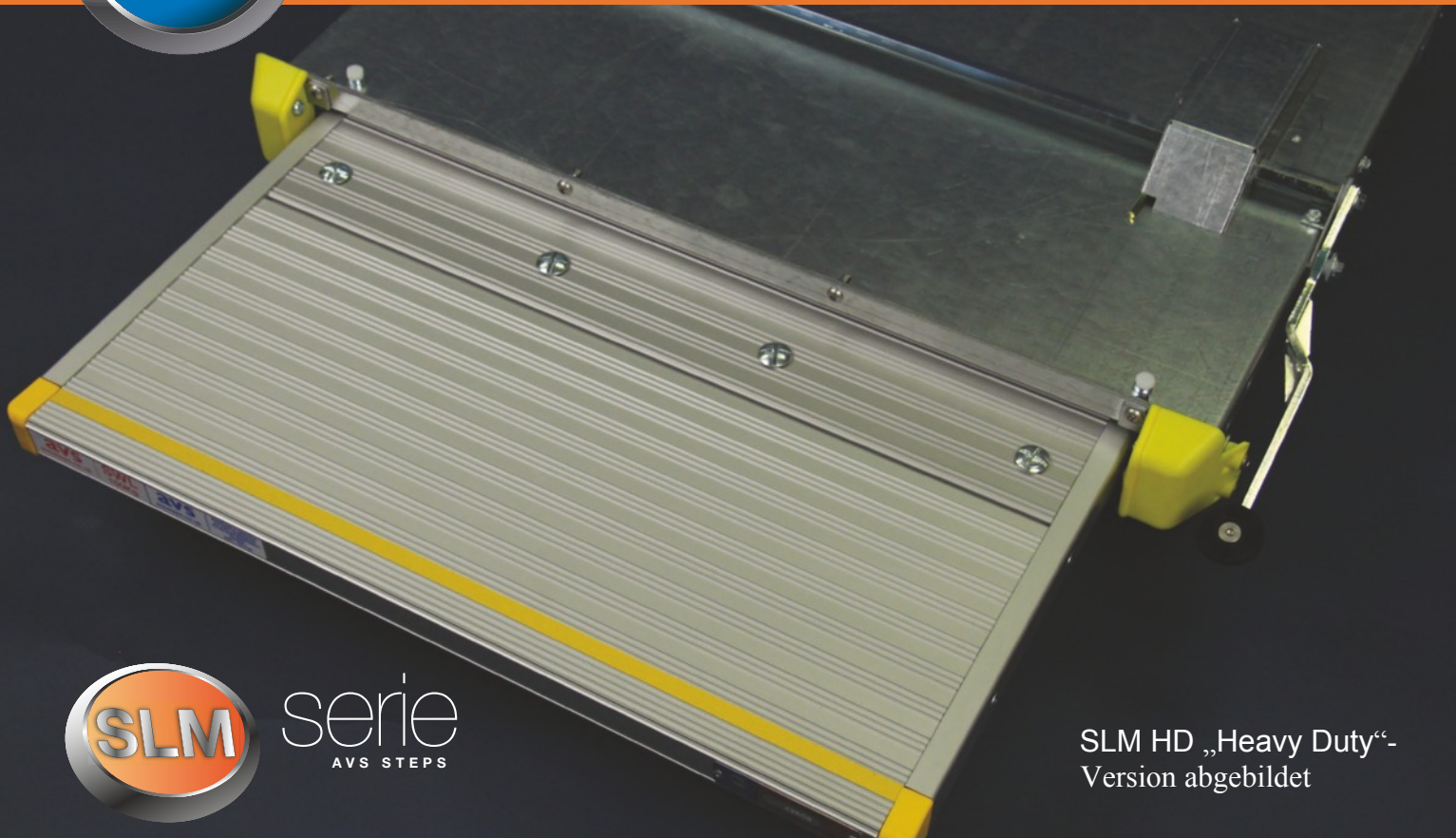




steps
The World's Largest Step Special

Technisches Datenblatt SLM450/550/550HD/600



serie
AVS STEPS

SLM HD „Heavy Duty“-
Version abgebildet

Produktbeschreibung SLM450/550/550HD/600

-Reihe von Trittstufen beginnt mit der äußerst vielseitigen SLM450, gefolgt von den Modellen SLM550 und SLM550HD („Heavy Duty“ für hohe Beanspruchungen) bis zur SLM600. Jede Trittstufe ist intuitiv bedienbar, einfach zu warten und kommt mit einer Reihe von Montagesätzen zur Gewährleistung ihres schnellen und einfachen Einbaus.

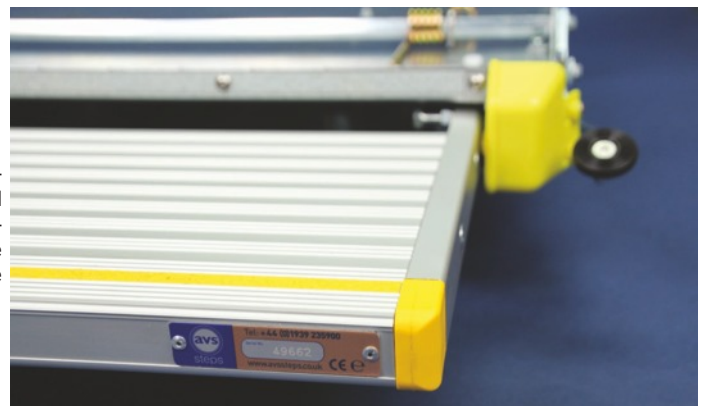
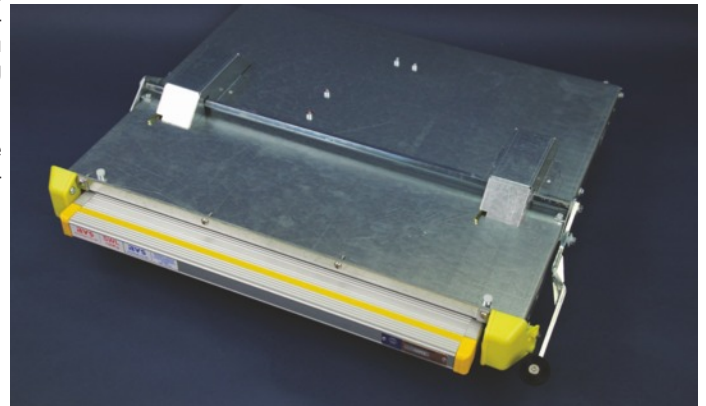
Die SLM600 hat standardmäßig eine 600 mm breite Stufen-plattform und eine 300 mm tiefe Trittfläche. Sie eignet sich ideal für einfach zugängliche Fahrzeuge, Rettungswagen, Kleinbusse und größere Taxis.

Die etwas größere SLM550 ist in einer Reihe von Ausführungen erhältlich. Sie eine Trittiefe von 300 mm sowie eine für bestimmte Einsatzzwecke geeignete, kompaktere Trittiefe von 250 mm. Abschließend bieten wir Ihnen die erstaunliche SLM550HD mit zusätzlicher Stahlverstärkung für eine größere Tragfähigkeit.

Die SLM450 ist unsere kompakteste Trittstufe und eignet sich ideal für kleinere Fahrzeuge wie Taxis und behinderten-gerechte Fahrzeuge. Die Trittfläche ist 450 mm breit und 200 mm tief und weist auf der Rückseite einen 50 mm breiten Spalt auf, wodurch sichergestellt ist, dass die Fahrgäste die maximale Trittfläche sehen und auch nutzen können.

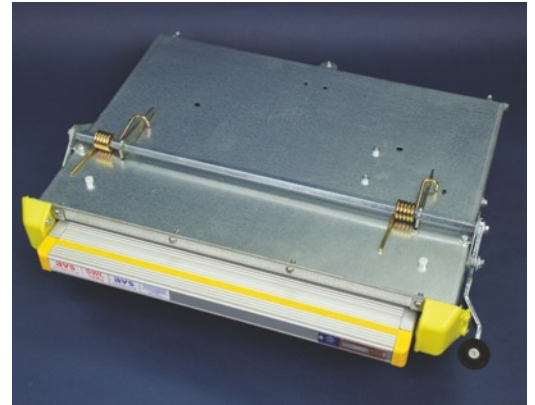
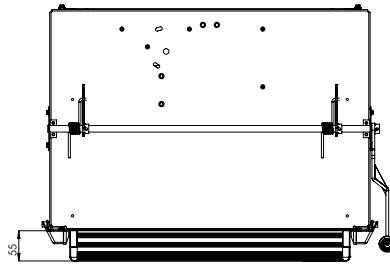
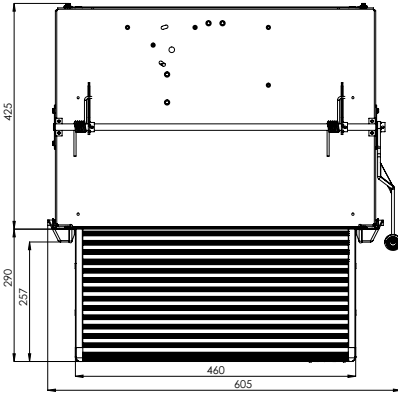
Alle SLM-Modelle sind mit einem seitlich montierten Pedal ausgestattet. Betätigen Sie einfach das Pedal, woraufhin die Trittfläche mithilfe einer speziell entwickelten Gasdruckfeder stetig ausgefahren wird. Danach rastet die Trittstufe in der ausgefahrenen Position sicher ein. Zum Einfahren betätigen Sie erneut das Pedal, um die Trittstufe zu entriegeln, und schieben Sie danach die Trittfläche in ihre Kassette zurück.

Diese vielseitige, auf dem gesamten Automobilsektor eingesetzte Trittstufe gewährleistet das sichere Ein- und Aussteigen Ihrer Fahrgäste bei allen möglichen Anwendungen.

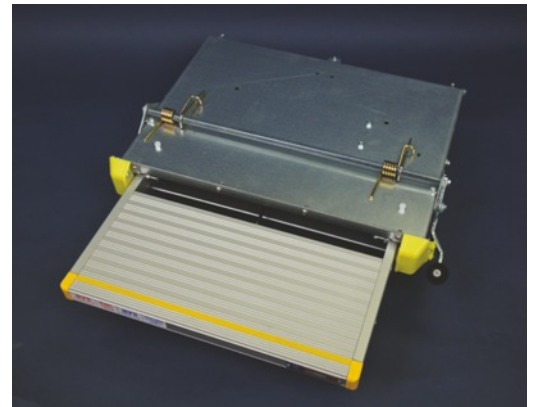
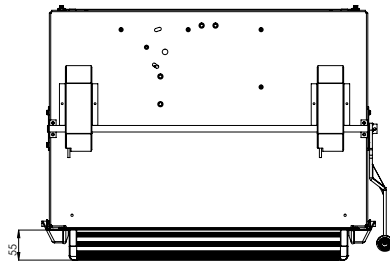
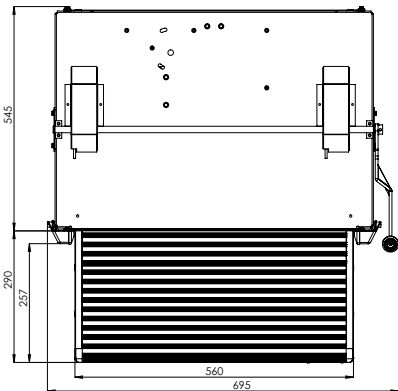




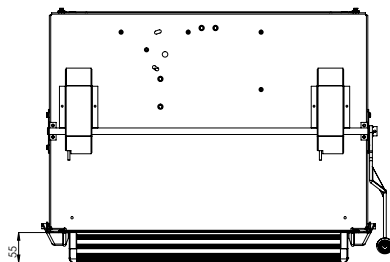
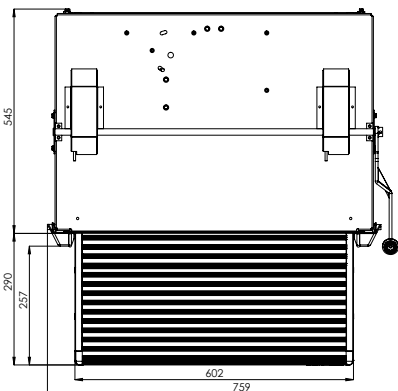
SLM450



SLM550



SLM600



Technical Data

Trittbreite:	450/550/600 mm
Tritttiefe:	200/250/300 mm
Gewicht:	SLM450 – 12,5 kg SLM550 – 19 kg SLM550HD – 19,5 kg SLM600 – 19,5 kg

Max. Tragfähigkeit:	150 kg
SLM550HD Max. Getestete	
Tragfähigkeit:	225 kg
Ausfahrtiefe:	238 mm

Ausfahrzeit: 2 Sekunden

Schalterspannung: 12 V

Mindestkantenradius: 3 mm
Betätigung: Zum Ausfahren das seitliche
Pedal betätigen: Zum Einfahren direkt gegen
die Trittfläche drücken.

Materialien: Rahmen aus verzinktem
Stahl hält die
Aluminiumtrittfläche mit
Ihrer gelben
Kunststoff- und
Gummiumrandung.

Gasdruckfeder: 70/90 Nm

Optionen: Akustisches Warnsignal, 81dB
Montagesätze
Schwartz Model

* Einen ausführlichen Testbericht finden Sie auf www.avssteps.co.uk.